



KASUTUSJUHEND



**MULTIMEEDIA USB AKUSTILINE
SÜSTEEM 2.0**

S-210

Täname Teid akustilise süsteemi TM REAL-EL ostmise eest!

Enne seadme kasutamist tutvuge palun tähelepanelikult käesoleva Kasutusjuhendiga ja hoidke see alles selle kogu kasutamise perioodi jooksul.

AUTORIÕIGUSED

© 2018. ENEL GROUP OU.

Käesolev juhend ja kogu selles sisalduv teave on kaitstud autoriõigustega. Kõik õigused on kaitstud.

KAUBAMÄRGID

Kõik kaubamärgid on nende seaduslike omanike omandiks.

1. SOOVITUSED OSTJALE

- Pakkide toode ettevaatlikult lahti. Jälgige, et karbi sisse ei jääks mingeid tarvikuid. Kontrollige seadet vigastuste olemasolule. Kui seadet on vigastatud transportimisel, pöörduge kohaletoimetamist teinud ettevõttesse; kui toode ei toimi, pöörduge koheselt müüja poole.
- Kontrollige kompleksust ja garantiitalongi olemasolu. Veenduge selles, et garantiitalongi on märgitud poe tempel, müüja loetav allkiri või pitser ja müümise kuupäev, kas kauba seerianumber vastab garantiitalongis märgitule. Pidage meeles, et garantiitalongi kaotamise või seerianumbrite mittevastavuse korral kaotate te õiguse garantiiremondile.
- Ärge lülitage seadet kohe sisse pärast selle toomist siseruumi miinustemperatuuridega väliskeskkonnast! Lahti pakitud toodet on vaja hoida toatemperatuuri tingimustes vähemalt 4 tundi.

2. KOMPLEKTSUS

- Akustiline süsteem – 1 tk.
- Kasutusjuhend – 1 tk.
- Garantiitalong – 1 tk.

3. OHUTUSMEETMED

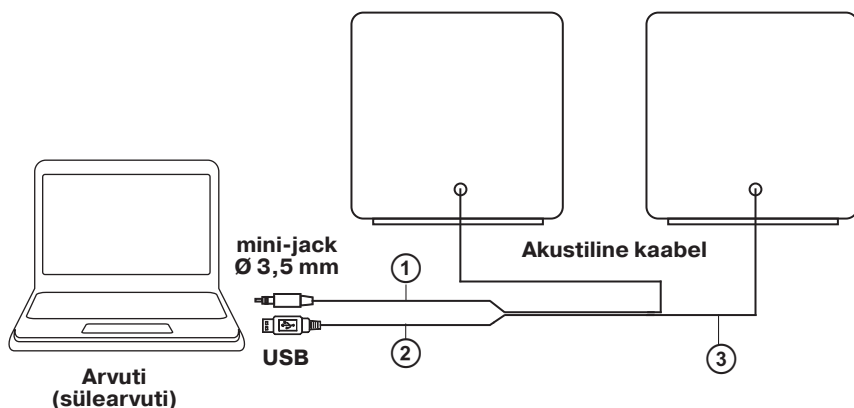
- Ärge avage akustilist süsteemi (AS) ja ärge tehke iseseisvalt remonti. Hooldamist ja remonti peavad tegema ainult volitatud hoolduskeskuse kvalifitseeritud spetsialistid. Volitatud hoolduskeskuste loendi leiate saidilt www.real-el.com.
- Hoiduge AS kõrge niiskuse, vee ja tolmu sissesattumise eest.
- Hoiduge AS ülekuumenemise eest: paigutage seda mitte lähemale kui 1 m kaugusele kütteseadmetest. Ärge asetage seadet otseste päikesekiirte alla.
- Ärge paigutage AS peale ja kõrvale lahtise tule allikaid.
- Ärge kasutage AS puhastamiseks keemilisi aineid, kasutage pehmet kuiva kangast.
- Kui AS ei tüüta, eemaldage kohe toitekaabel elektripesast ja pöörduge poodi, kust Te selle ostsite.

4. TEHNILINE KIRJELDUS

Multimeedia USB akustiline süsteem (AS) S-210 – teie arvuti (sülearvuti) helisaate kerge ja kättesaadav lahendus. AS on ühtiv mobiilsete seadmetega ja muude heli allikatega. Sissehitatud võimendiga, signaal ja USB kaabliga kõlarit nimetatakse aktiivkõlariks.

AS eriomadused

- Kompaktne disain
- Kõrge kvaliteediga kõlarid
- Parandatud helisüsteem
- Ühilduvus sülearvutitega, mobiilsete seadmetega ja muude heli allikatega
- USB-toide (sülearvutilt, arvutitilt või toiteplokiilt)



Joon. 1.

Konstruksiooni kirjeldus

- ① Signaalkaabel (sisseehitatud)
- ② USB kaabel (sisseehitatud)
- ③ Akustiline kaabel (sisseehitatud)

5. TÖÖKS ETTEVALMISTAMINE JA TÖÖTAMISE KORD**AS paigaldamine**

- Paigaldage kõlarid kuulaja suhtes sümmeetriliselt ja vähemalt 1 meetri kaugusele.
- Ülitundlike kuvarite ja telerite puhul on võimalikud tühised kuvamoontonused, sellepärast asetage AS neist seadmetest kaugemale.

AS ühendamine

Akustilise süsteemi S-210 võib ühendada arvuti või sülearvuti USB-pordiga (vt. ühendamise skeemi joonisel 1).

- Ühendage USB-kaabel ② arvuti (sülearvuti) või toiteploki 5V DC USB-pordiga.
- Sisestage signaalkaabli mini-jack ① arvuti helikaardi või muu heliallika pessa.
- Häälstage oma tahtmist mööda kõlarite helitase nii Windowsi kui ka aktiivkõlari esipaneelil asuva helitugevuse regulaatori abil.
- Pärast arvuti või sülearvuti väljalülitamist lülitage välja AS USB-kaabel ②.

Märkus: Ühendage AS arvuti USB-pordiga või aktiivse USB-HUB-iga.

6. RIKETE KÕRVALDAMINE

Rike	Põhjus	Kõrvaldamise viis
AS ei lülitu sisse.	Ei ole ühendatud USB-pordiga.	Kontrollige ühendamise õigsust.
Ei ole heli või on AS kõlarites liiga vaikne heli.	Helitugevuse regulaator on minimaalse helitugevuse positsioonis.	Häälestage helitugevuse regulaator.
	Valesti ühendatud audiosignaali allikas.	Ühendage heliallikad õigesti.
Heli moonutatud.	Sisendsignaali suur amplituud.	Helitugevuse regulaatoritega signaali allikal ja AS-il vähendage sisendsignaali suurust.

Tähelepanu! Kui ükski ülalnimetatud viisidest ei lahenda probleemi, siis pöörduge professionaalse konsultatsiooni saamiseks lähimasse hoolduskeskusesse. Ärge remontige seadet iseseisvalt.

7. TEHNILISED OMADUSED

Omadused ja mõõtühikud	Väärtus
Väljundvõimsus (RMS), W	6 (3 + 3)
Sageduste vahemik, Hz	120 – 19 000
Kõlarite mõõdud, mm	Ø 50
Toitepinge	USB / 5V DC
Korpuse materjal	дерево (MDF)
Ühe kõlari mõõdud, mm	72 × 100 × 115
Kaal, g	590

Märkused:

- Tabelis toodud tehnilised omadused on antud teadmiseks ja ei saa olla pretensioonide aluseks.
- TM REAL-EL toodang täiustub pidevalt. Sellel põhjusel võivad kompleksus ja tehnilised tingimused olla muudetud ilma eelneva teavitamiseta.



Mudel: S-210

Garantiaeg: 12 kuud. Töövältus: 2 aastat. Kaup on sertifitseeritud, sellel on hügieeniline luba. Ei sisalda kahjulikke aineid. Säilitada kuivas kohas.

Tootja: ENEL GROUP OÜ, Harju maakond, Rae vald, Jüri alevik, Aruküla tee 55a, 75301, Estonia. Valmistatud Hiinas.

Manufacturer: ENEL GROUP OU, Harju maakond, Rae vald, Jüri alevik, Aruküla tee 55a, 75301, Estonia. Made in China.

® **Registered Trademark of ENEL GROUP OU. Estonia.**